

**586111 (PBOT10GVCO)**

Marmite gaz basculante 100lt, suspendue

Caractéristiques principales

- Sonde intégrée pour un contrôle précis du processus de cuisson
- Indice de protection IPX6
- La marmite est adaptée à l'ébullition, cuire à la vapeur, pocher, braiser ou mijoter toutes sortes de produits.
- Cuve basculante motorisée, avec "SOFT STOP". Vitesse d'inclinaison réglable avec précision. La cuve peut être inclinée de plus de 90 ° pour faciliter le vidage et les opérations de nettoyage .
- Le grand bec verseur peut être équipé d'un tamis filtre (en option).
- Les dimensions ergonomiques de la cuve, avec un grand diamètre et une faible profondeur facilitent la manipulation et l'agitation des aliments.
- Haut de cuve isolé pour éviter les risques de brûlures de l'utilisateur,
- Double jusqu'à 134 mm du bord supérieur.
- Prise USB permettant la mise à jour du logiciel, de télécharger des recettes ou des données HACCP
- Pression maximale de ce manteau intérieur à 1,7 bar ; pression minimale de travail à 1 bar. Permet une régulation de la température entre 50 et 110°C.

Construction

- Habillage extérieur et châssis interne en acier inoxydable 1.4301 (AISI 304).
- Peut être prédisposé pour un raccordement à un optimiseur d'énergie ou un système de surveillance (option),
- Cuve et double enveloppe en acier inox 1.4435 (AISI 316L)
- Robinet mélangeur eau chaude/eau froide en option.
- Présence réduite de petits espaces pour faciliter le nettoyage des côtés dans le respect des normes d'hygiène les plus strictes.
- Ergonomique et facile à utiliser grâce à la forte inclinaison de la cuve et au bec verseur facilitant l'opération de remplissage du récipient
- Recyclable à 98%, emballages exempts de substances toxiques
- Couvercle doublé et isolé en acier inox 1.4301 (AISI 304) monté sur une charnière maintenant le couvercle ouvert dans toutes les positions,
- Possibilité d'enregistrer des recettes en simple ou multiples phases avec des températures différentes,
- Thermostat de sécurité protégeant l'appareil contre le risque de manque d'eau dans le surchauffeur
- Soupape de sécurité évitant les surpressions de vapeur dans la double enveloppe,
- Panneau de commande incliné "Touch" monté à l'avant avec boîtier embouti en retrait, intègre des fonctions d'affichage auto-explicatives qui guident l'opérateur tout au long du processus de cuisson: affichage simultané de la température réelle et de consigne ainsi que le temps de cuisson réglé et le temps de cuisson restant, horloge en temps réel, contrôle "SOFT" pour le chauffage doux pour la nourriture délicate, 9 niveaux de puissance pour mijotage de doux à forte ébullition; minuterie pour départ différé, message d'erreur pour le démarrage rapide.



- Panneau GuideYou - activé par l'utilisateur via les paramètres - pour suivre facilement les recettes multiphases, garantissant une cuisson correcte et contrôlée et une meilleure optimisation de l'appareil.
Le système fournira des rappels d'entretien, conformément au programme ESSENTIA, aidant l'utilisateur à prendre correctement soin du produit et à éviter les temps d'arrêt.
- Le panneau de commande TOUCH à LED, très visible et lumineux, comporte des icônes conviviales et des options de commande intuitives et explicites. L'écran affiche :
 - la température réelle et la température réglée
 - Temps de cuisson réglé et restant
 - Phase de préchauffage (si activée)
 - Panneau GuideYou (si activé)
 - Démarrage différé
 - Fonction "Soft" pour atteindre la température cible en douceur
 - 9 niveaux de réglage de la puissance, de mijotage à ébullition intense
 - Mode pression (pour les modèles à pression)
 - Réglages ON/OFF de l'agitateur (dans les modèles à ébullition ronde)
 - Codes d'erreur pour un dépannage rapide
 - Rappels d'entretien

Interface utilisateur et gestion des données

- Connectivité prête pour un accès en temps réel aux appareils connectés (nécessite 922748 en option - contactez la société pour plus de détails).





Un accent sur la durabilité

Certifications et reconnaissances



produit évalué par le fabricant
et jugé conforme aux exigences
de l'UE en matière de sécurité,
de santé et de protection de
l'environnement.



En savoir plus :
[Certificats ISO](#)
[Reconnaisances d'Electrolux Professional](#)

La société se réserve le droit de modifier les spécifications techniques sans préavis.

2026/04/27

3/7

Spécifications techniques

Électrique

Voltage :	230 V/1N ph/50/60 Hz
Total Watts :	0.2 kW

Gaz

Puissance gaz :	21 kW
-----------------	-------

Installation

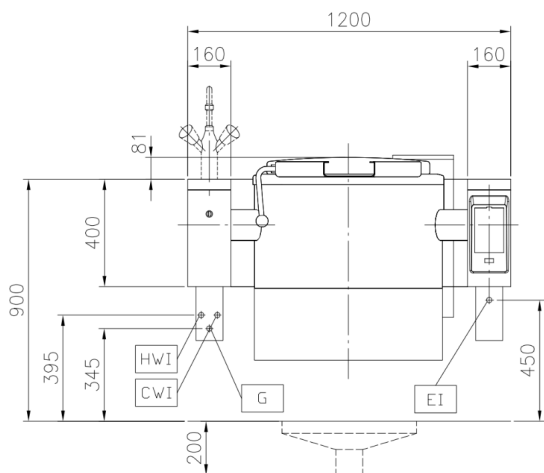
Type d'installation	Murale
---------------------	--------

Informations générales

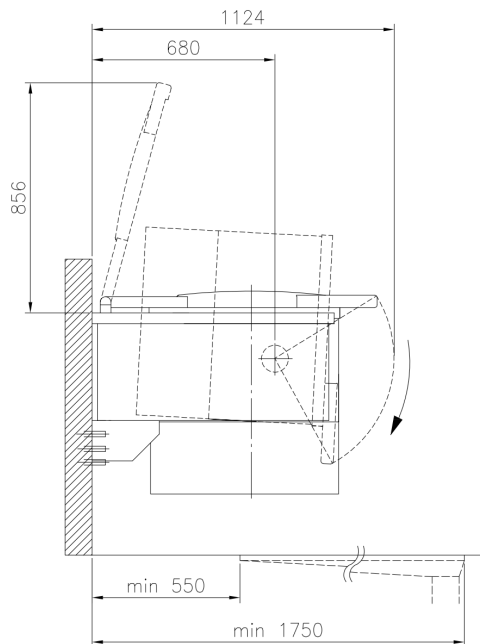
Température de fonctionnement MINI :	50 °C
Température de fonctionnement MAXI :	110 °C
Diamètre cuve ronde :	640 mm
Hauteur cuve ronde :	395 mm
Largeur extérieure	1200 mm
Profondeur extérieure	900 mm
Hauteur extérieure	400 mm
Poids net :	230 kg
Configuration :	Rond;Basculante
Capacité utile :	100 litres
Mécanisme de basculement	Auto.
Type de chauffe	

Schémas d'installation

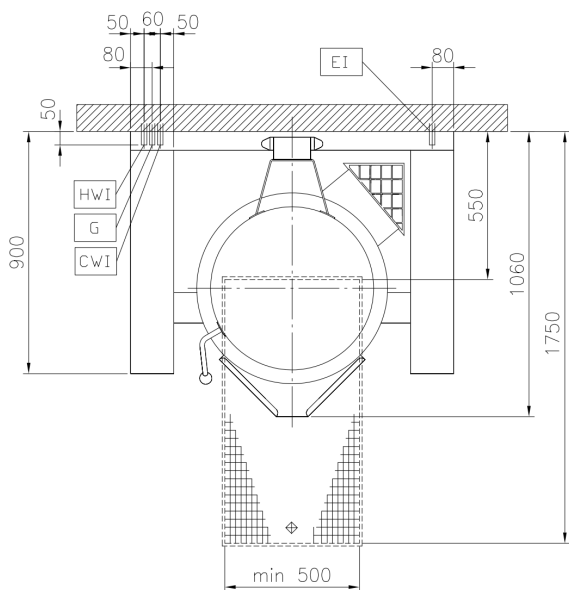
Avant



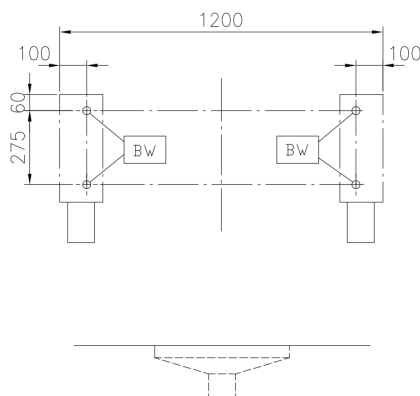
Côté



Dessus



Distances



CWII = Raccordement eau froide
EI = Connexion électrique

G = Connexion gaz
HWI = Raccordement eau chaude

Accessoires

Accessoires en option

Code PNC	Description
Paniers	
910023	Panier pour marmite fixe 100 lt (diam 600mm)
Plaques de fond	
910033	Plaque de fond pour marmite 100lt (diam 628mm)
Kits de connexion et de rails de finition	
912499	Rail de connexion avec dossier 900mm
912981	Kit rail de connection droit avec dossier
912982	Kit rail de connection gauche avec dossier
Tiges de mesure	
910044	Jauge pour marmite basculante 100lt
Autres accessoires	
910162	crochet d'extraction du tamis pour marmite ronde fixe
911966	[NOT TRANSLATED] Food tap strainer for tilting boiling pans
Mélangeurs, racloirs, passoires	
910003	Tamis pour marmite basculante 100lt
910054	Tamis à gnocchis pour marmite 100lt
910058	Racleur pour tamis à gnocchis pour marmite et braisière
Robinets	
913567	Robinet mélangeur type KWC 2 boutons, col de cygne 600 mm
Autres accessoires	
912184	Dossier (longueur 1200mm) pour élément basculant - Montage usine
912468	Prise alimentation intégrée (CEE), 16A, 400v, IP67Montage usine
912469	Prise alimentation intégrée (CEE), 32A, 400v, IP67
912470	Prise de courant SCHUKO 16/A 230V montée en usine
912471	Prise de courant, TYP23, intégrée, 16 A/230 V, IP55, noire - montée en usine
912472	Prise de courant, TYP25, intégrée, 16 A/400 V, IP55, noire - montée en usine
912473	Prise d'alimentation intégrée (Schuko), 16A, IP55, noire - montée en usine
912474	Prise d'alimentation intégrée (Cee), 16A, IP67, bleu/blanche - montée en usine
912475	[NOT TRANSLATED] Power Socket, TYP23, built-in, 16A/230V, IP54, blue - factory fitted
912476	Prise d'alimentation intégrée (Shuko), 16A, IP54, bleue - montée en usine
912477	Prise d'alimentation intégrée, TYP25, 16A/400V, IP54, rouge-blanc - montée en usine
912490	Manomètre pour marmite basculante
912702	Interrupteur général 25A, 2,5mm ² - Pour élément gaz - Montage usine
912735	Doseur volumétrique (eau chaude et froide) pour élément basculant-Montage usine
912775	Douchette pour élément basculant suspendu (400mm ht) - Montage usine
912779	Vanne 2" en façade pour marmite basculante (PBOT)

Accessoires

Code PNC	Description
Autres accessoires	
912784	Arrêt d'urgence
913554	[NOT TRANSLATED] Mixing tap with drip stop, two knobs, 815mm height, 600mm swivelling depth for PBOT/PFET - factory fitted
913555	[NOT TRANSLATED] Mixing tap with drip stop, two knobs, 815mm height, 450mm swivelling depth for PBOT/PFET - factory fitted
913556	Robinet mélangeur, 2 boutons, col de cygne 600 mm,(PBOT/PFET)
913557	Robinet mélangeur, 2 boutons, col de cygne 450 mm, (PBOT/PFET)
913568	[NOT TRANSLATED] Mixing tap with one lever, 564mm height, 450mm swivelling depth for PXXT- KWC - factory fitted
913577	Kit de connectivité pour casseroles à bouillir et à braiser ProThermetic ECAP - monté en usine
913699	Dispositif de commande tactile externe pour unités inclinables - monté en usine